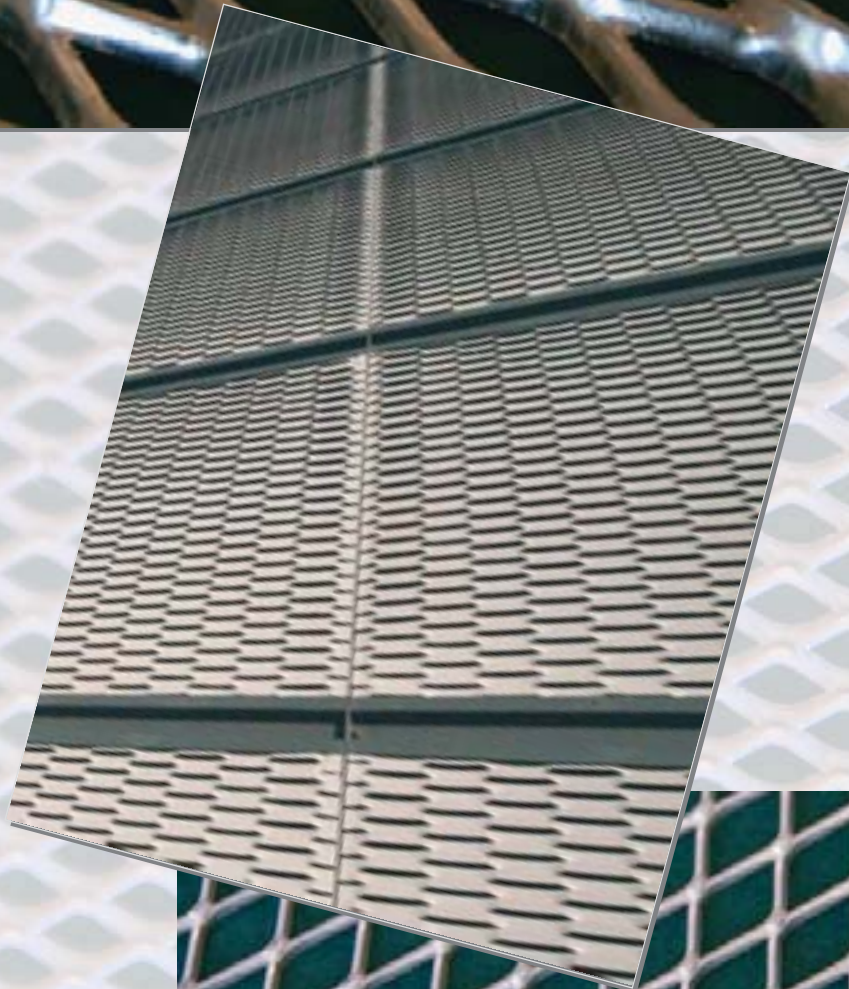
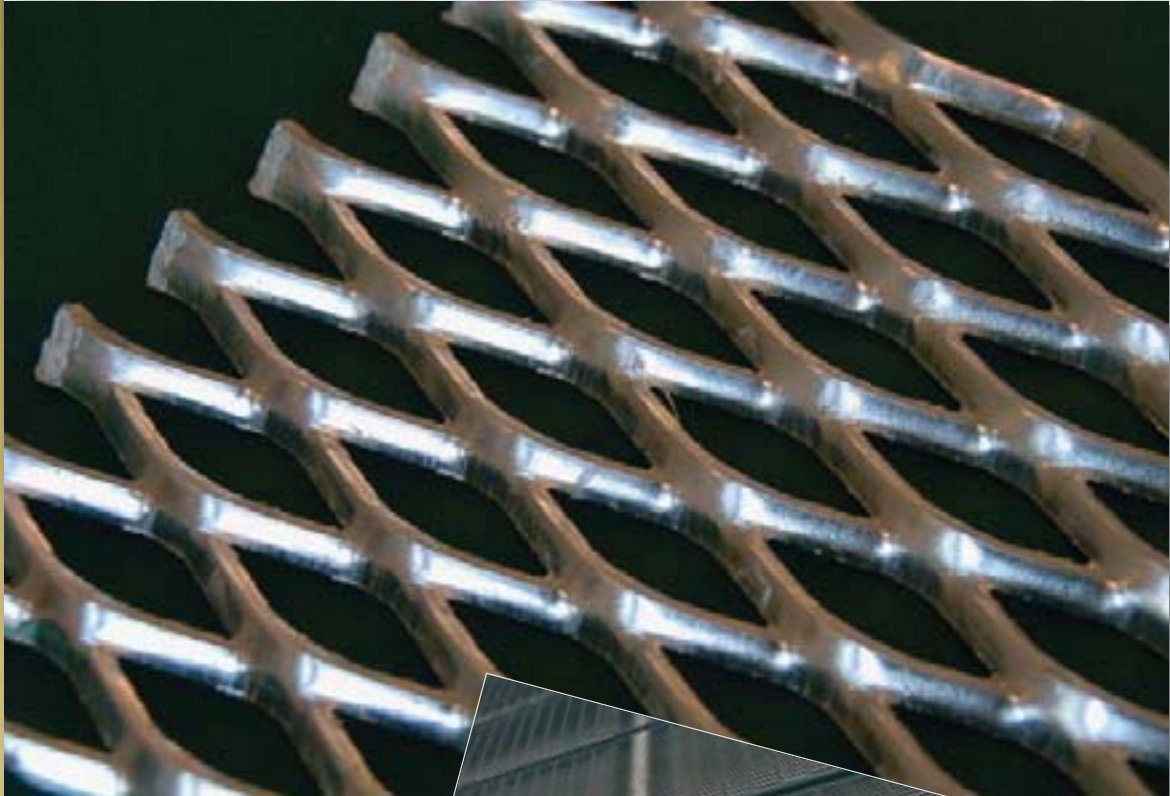


STREKKMETALL

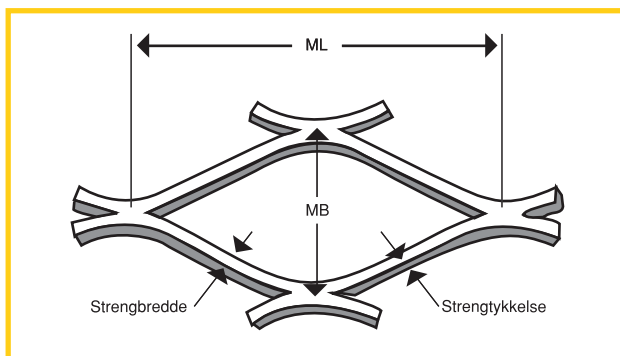


STREKKMETALL

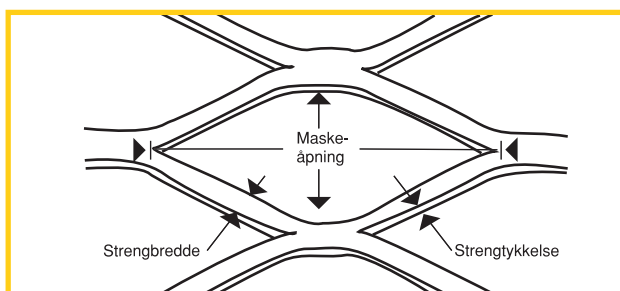
F. Burmeister leverer et stort utvalg av strekkmetall i ubehandlet- og galvanisert stål samt i rustfritt stål, syrefast stål og aluminium. Videre leveres flatvalset strekkmetall i ubehandlet- og galvanisert stål.

Platene leveres i standardformater, dog kan plater med spesialformater bestilles fra verk. I produktkatalogen er plateformatene alltid angitt med maskenes lengderetning først. Strekkmetall har størst bæreevne i maskenes lengderetning. Nedenfor vises eksempler på standardformater.

For vanlig strekkmetall angis maskestørrelsen mellom strengenes skjæringspunkter, mens for flatvalset strekkmetall angis maskestørrelsen med største og minste innvendige diagonaler (se illustrasjon).



Vanlig strekkmetall

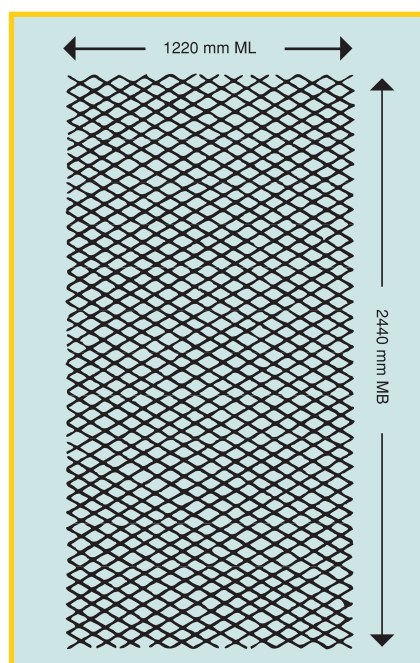


Flatvalset strekkmetall

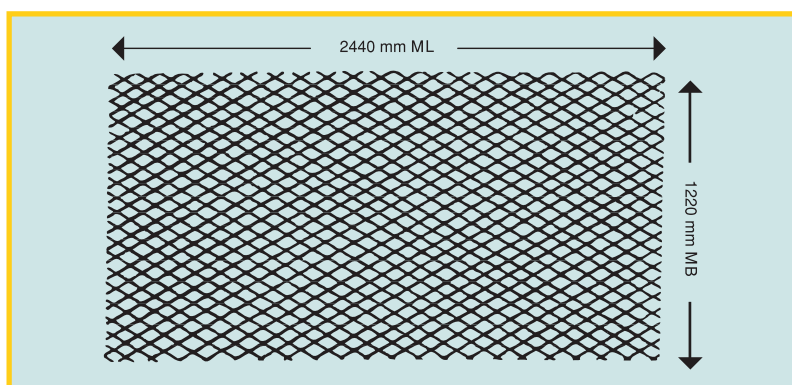
Følgende betegnelser benyttes i angivelse av strekkmetallplatenes spesifikasjoner:

- **ML** = Maskelengde
- **MB** = Maskebredde
- **Strengtykkelse** = Tykkelsen på utgangsmaterialet til platene
- **Strengbredde** = Materialbredden mellom maskeåpningene

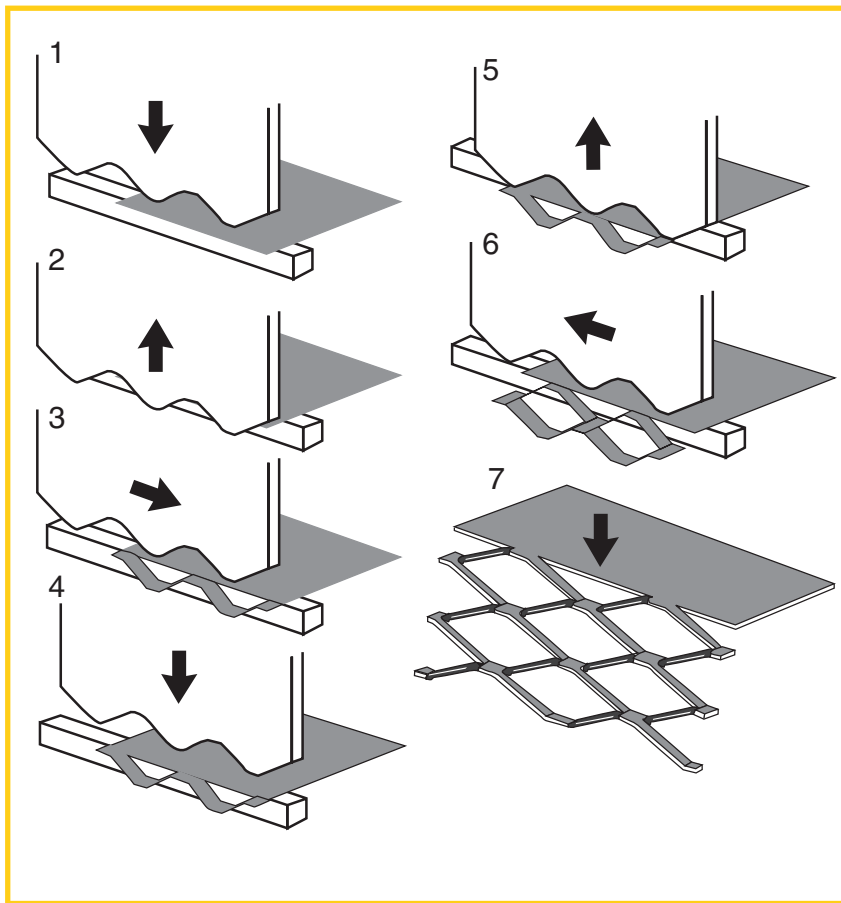
HØYRE: Denne plate er 1220 mm i maskelengden x 2440 mm i maskebredden.



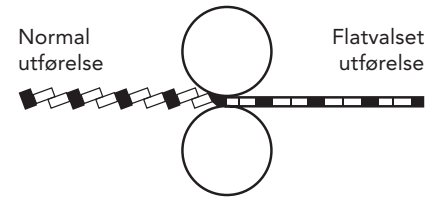
UNDER: Denne plate er 2440 mm i maskelengden x 1220 mm i maskebredden.



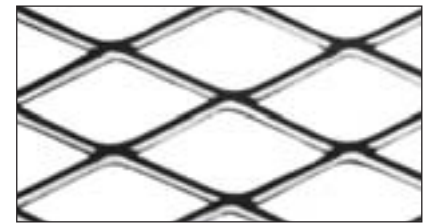
Slik produseres strekkmetall



Hver dimensjon av strekkmetall krever et spesielt verktøy. Strekkmetall kan flatvales i bredder opp til 1400 mm.



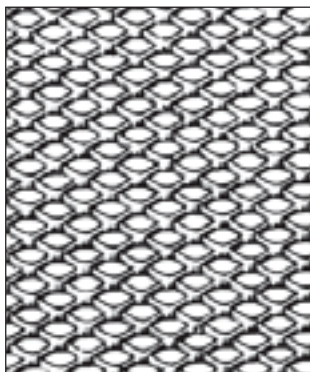
Normalt



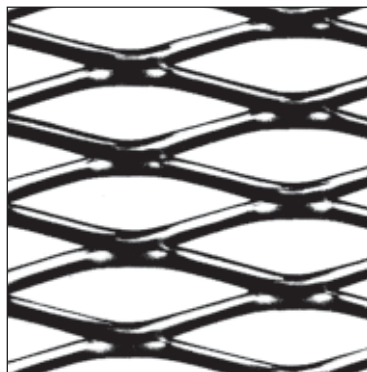
Flatvaleset



Noen få eksempler i format 1:1



220

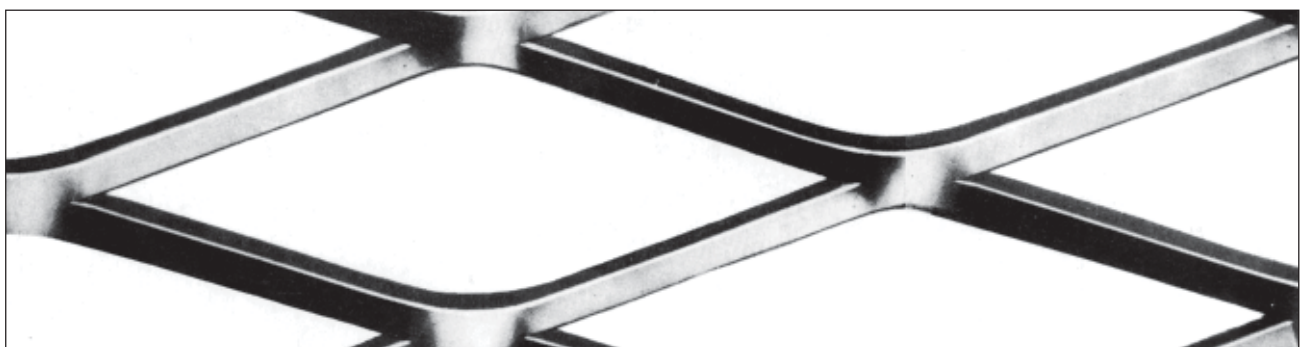


1595



2491

4598 (Under)



STREKKMETALL PÅ LAGER

Strekkmetsall - plater av stål, vanlig • Ved bestilling angis alltid platens breddemål først.

Artikkelnr.	Format mm	Maske- str. mm	Strengbredde & tykkelse mm	Vekt ca. kg. pr. m ²
4598	1000 x 2000	115 x 40,0	8,0 x 4,5	13,8
2492	1000 x 2000	60 x 25,0	6,1 x 4,5	17,0
2491	1000 x 2000	60 x 25,0	6,1 x 3,0	11,3
2491	1250 x 2200	60 x 25,0	6,1 x 3,0	11,3
2491	1500 x 2200	60 x 25,0	6,1 x 3,0	11,3
1576	1000 x 2000	38 x 17,0	4,5 x 3,0	13,2
1576	700 x 2000	38 x 12,0	3,0 x 1,5	4,5
1596	1250 x 2500	38 x 12,0	3,0 x 1,5	4,5
220	1220 x 1220	6 x 3,5	0,8 x 0,6	2,2
	1000 x 2000	29 x 10,0	2,5 x 1,5	4,5
	1000 x 2000	10 x 5,0	1,0 x 0,5	1,5

Strekkmetsallplater av stål, flatvalset, ubehandlet utførelse

Artikkelnr.	Format mm	Maske- str. mm	Strengbredde & tykkelse mm	Vekt ca. kg. pr. m ²
2074F	1250 x 2000	40 x 19,0	4,5 x 2,5	7,8

Strekkmetsall i varmgalvanisert stål

Artikkelnr.	Format mm	Maske- str. mm	Strengbredde & tykkelse mm	Vekt ca. kg. pr. m ²
2491F	1000 x 2000	60 x 25,0	6,1 x 3,0	12,1

Strekkmetsallplater av aluminium 575

Artikkelnr.	Format mm	Maske- str. mm	Strengbredde & tykkelse mm	Vekt ca. kg. pr. m ²
2492A	1250 x 2000	60 x 25,0	6,0 x 5,0	5,9

Strekkmetsall i aluminium kval. Al 99,5 %

Artikkelnr.	Format mm	Maske- str. mm	Strengbredde & tykkelse mm	Vekt ca. kg. pr. m ²
	1000 x 2000	10 x 5,0	1,0 x 0,5	0,50
	1000 x 2000	16 x 7,0	1,0 x 0,8	0,70
	1000 x 2000	29 x 11,0	1,5 x 1,0	0,75
	1000 x 2000	43 x 18,0	3,0 x 1,5	1,35

Strekkmetsallplater i syrefast stål, kvalitet Aisi 316

Artikkelnr.	Format mm	Maske- str. mm	Strengbredde & tykkelse mm	Vekt ca. kg. pr. m ²
2491RS	1000 x 2000	60 x 25,0	6,0 x 3,0	9,5
51273	1250 x 2500	40 x 17,0	1,9 x 1,5	3,6

Forbehold om mindre måleavvik på maske og strenger.

Andre formater og kvaliteter er tilgjengelige fra verkslager.

STREKKMETALL FRA PRODUKSJON:
På forespørsel